

# MB Pompinstallaties 1000mm Feka VS1200

De installaties zijn voorzien van een geleidesysteem bestaande uit RVS geleide-buizen en een GY-voetbocht. In de put is een persleiding gemonteerd voorzien van een EPOXY gecoate balkeerklep.

De installaties zijn standaard voorzien van DAB RVS vuilwaterpompen type Feka VS1200. De installaties zijn geschikt voor het verpompen van vuil- en rioolwater met een maximale korrelgrootte van 50mm. De pomp is geheel vervaardigd uit RVS AISI 304 en voorzien van een speciaal ontworpen vortex waaier van gegoten RVS.

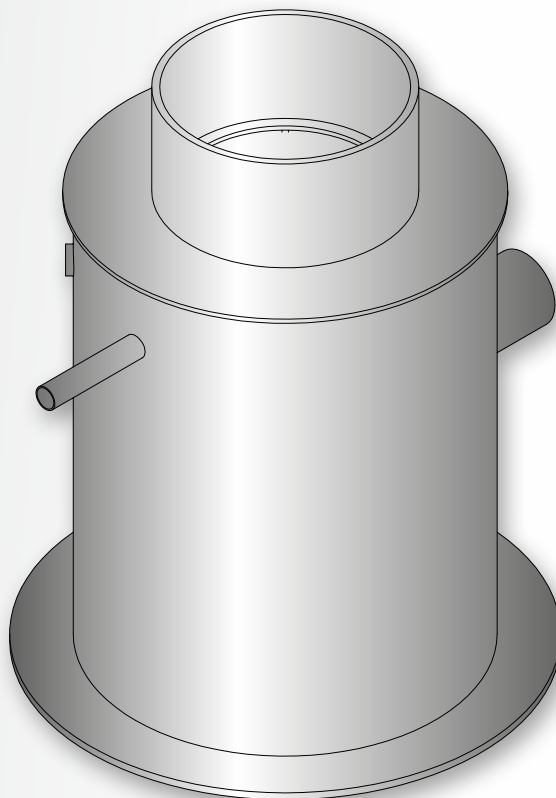
## Specificatie pomp (standaard FEKA 1200)

Type	: Feka VS1200
Maximale opvoerhoogte	: 14 mtr.
Maximale capaciteit	: 32m <sup>3</sup> per uur
PI maximaal	: 220V 1936W / 380V 1865W
kW nominaal	: 1200W
Aansluitspanning	: 220V of 380V
Kabellengte	: 10m <sup>1</sup>

## Specificatie put (standaard model)

afwijkende afmetingen zijn uiteraard ook leverbaar.

Materiaal	: HDPE
Diameter bodem (oprijfrand)	: 1300mm
Diameterput	: 1000mm
Hoogte	: 1400mm
Aansluiting	: 200mm
Kabeldoorvoer (snapmof)	: 75mm met manchet
Persaansluiting	: HDPE 1 x 75mm



## Uitvoeringen

Artikelnummer	Omschrijving	Spanning	Alarm	PKZ	Aardlek
9038701020	MB pompinstallatie model-3 1000mm H=1400mm voorzien van 2 x DAB Feka VS1200 aansturing d.m.v. E-BOX schakelkast met niveausonde en hoogwatervlotter.	220V / 380V	Ja	Ja	Ja

De maten en informatie op dit productblad zijn door St. Middelkoop en Zn BV met de groots mogelijke zorg opgesteld. Er kunnen hier geen rechten of garanties aan worden ontleend.

### BUURMALSEN

Lingedijk 7  
T 0345-572329  
buurmalsen@stmiddelkoop.nl

### ZALTBOMMEL

Koxkampseweg 13b, Showroom 2021  
T 0418-684944  
zaltbommel@stmiddelkoop.nl

### WERKENDAM

Leeghwaterstraat 14  
T 0183-724610  
werkendam@stmiddelkoop.nl

SINDS 1970 • 50 JAAR

**MB**

St Middelkoop & Zn bv

BOUWMATERIALEN

LEIDINGSYSTEMEN